

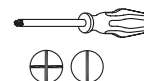
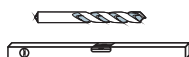
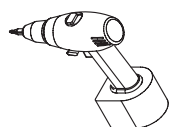
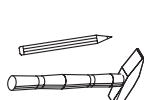
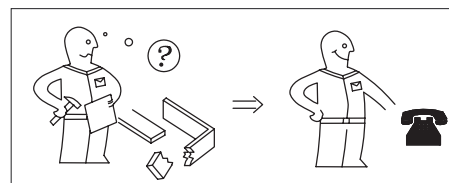
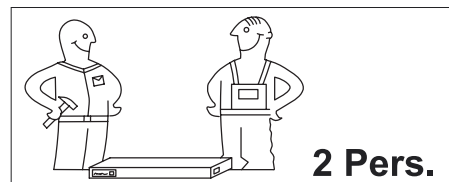
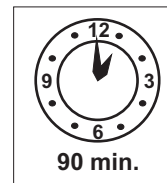
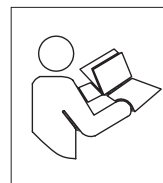
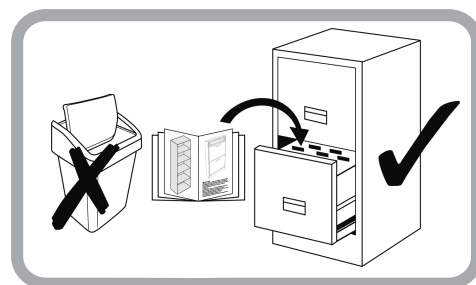
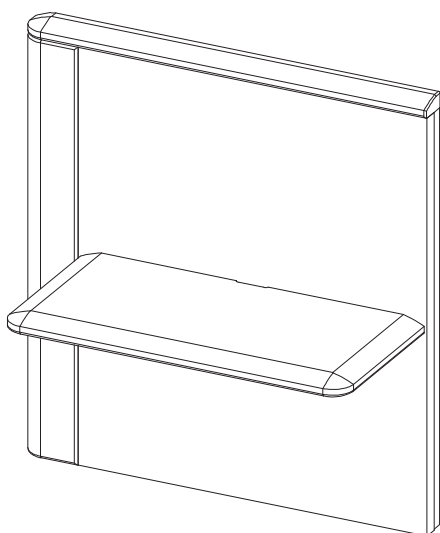
07.11.2020

Modelname / Model name / Nom du modèle / Modellnamn / Nome modello / Název modelu / Modelnaam / Ime modela / Número Modelo / Modell neve / Название модели / Názov modelu / Ime modela / Denumire model / Наименование на модела / Nazwa modelu

-DENVER -

Туре / Tipo / Тіpus / Тур / Тип / Tip

35



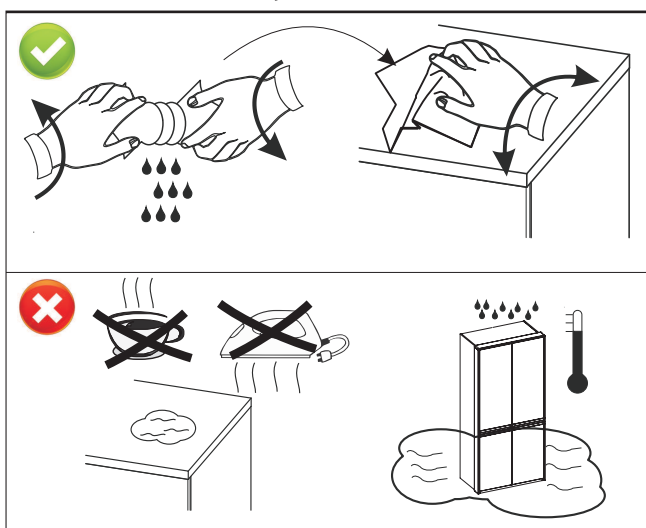
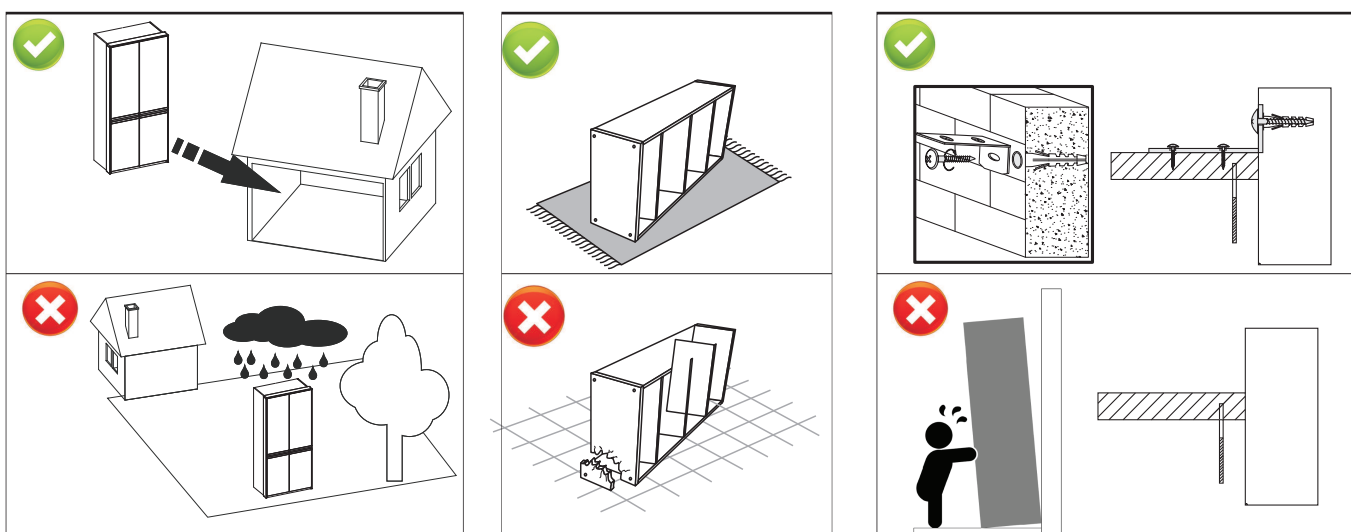
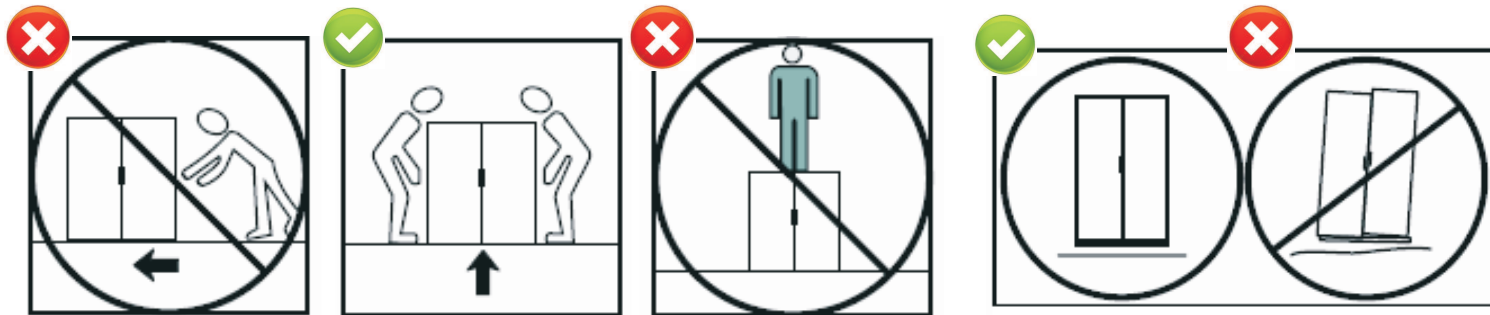
07.11.2020

Modelname / Model name / Nom du modèle / Modellnamn / Nome modello / Název modelu / Modelnaam / Ime modela / Número Modelo / Modell neve / Название модели / Názov modelu / Ime modela / Denumire model / Наименование на модела / Nazwa modelu

Type / Tipo / Típus / Тип / Тип / Tip

35

-DENVER -



Tel: +48 601 247 625
 Tel: +48 601 677 210
 handel1@wmkm.eu
 www.wmkm.pl

07.11.2020

Modelname / Model name / Nom du modèle / Modellnamn / Nome modello / Název modelu / Modelnaam /
Ime modela / Numéro Modello / Modell neve / Название модели / Názov modelu / Ime modela /
Denumire model / Наименование на модела / Nazwa modelu

Type / Tipo / Típus / Тип / Тип / Tip

35

-DENVER-

B3

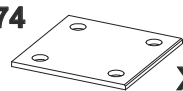


000008  x4

Ø7x50

000093  x1

4

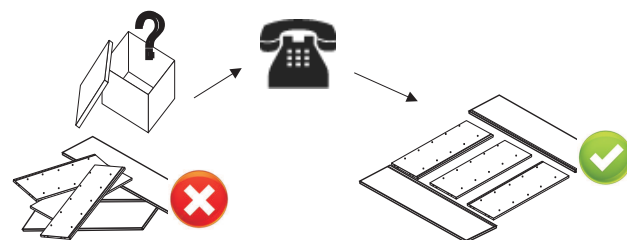
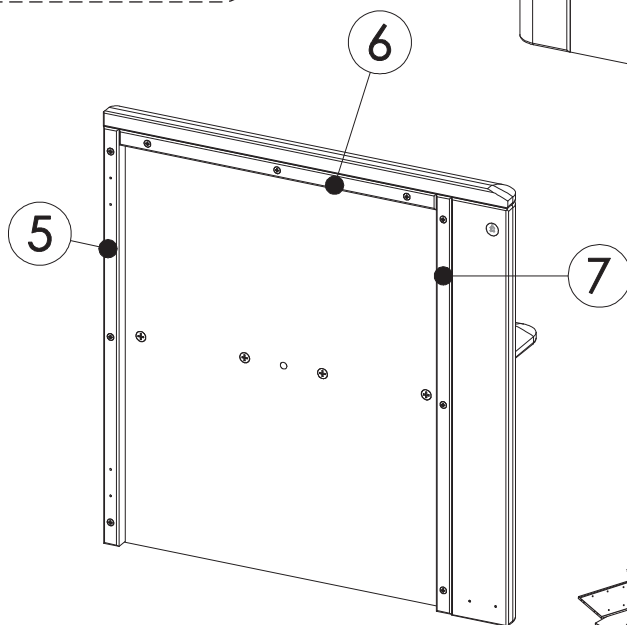
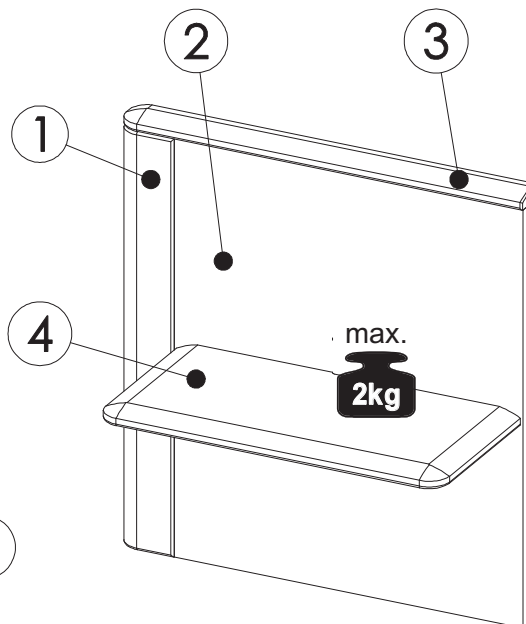
006674  x3

000021  x12

Ø3,5x16

006164  x1

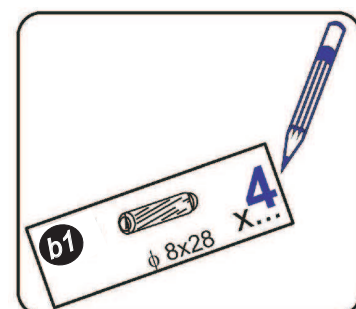
Ø8



D

GB Dear Customer. We would like to congratulate you buying a new furniture. Because we emphasize our customer satisfaction, please check very carefully the bag with fittings before you start assembling. If some parts are missing or are broken please mark it with sign on assembly instruction and send it to us.

Szanowny Kliencie. Gratulujemy zakupu nowego mebla. Ponieważ kładziemy duży nacisk na zadowolenie naszego Klienta, prosimy dokładnie sprawdzić torbę z okuciami zanim zaczniecie montować. Gdyby brakowało jakiejś części lub byłaby uszkodzona proszę to oznaczyć krzyżykiem na instrukcji montażowej i przesłać instrukcję.



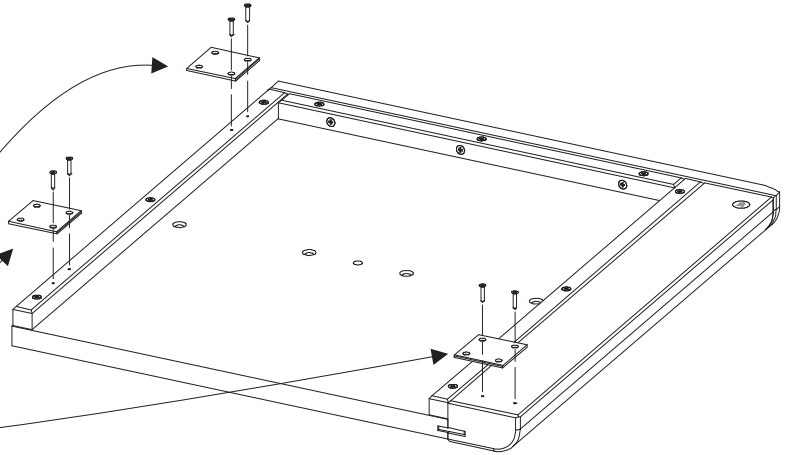
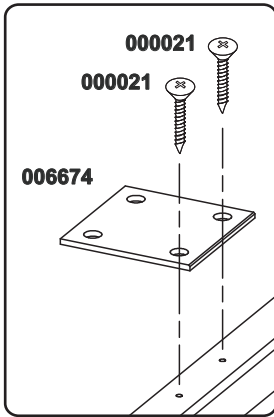
DENVER 35

1/2

1

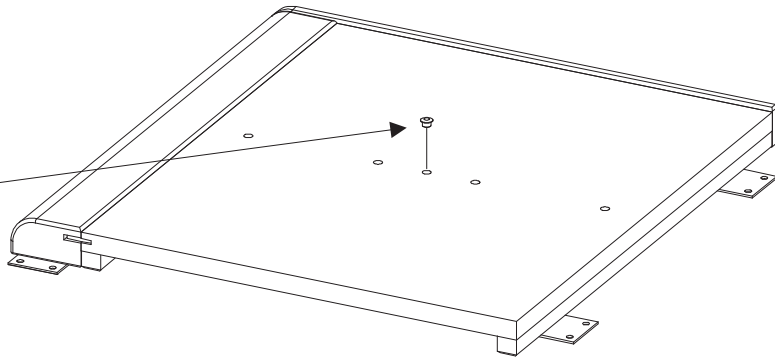
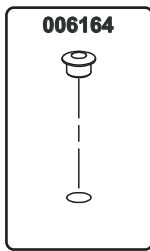
000021
Ø3,5x16 x6

006674 x3



2

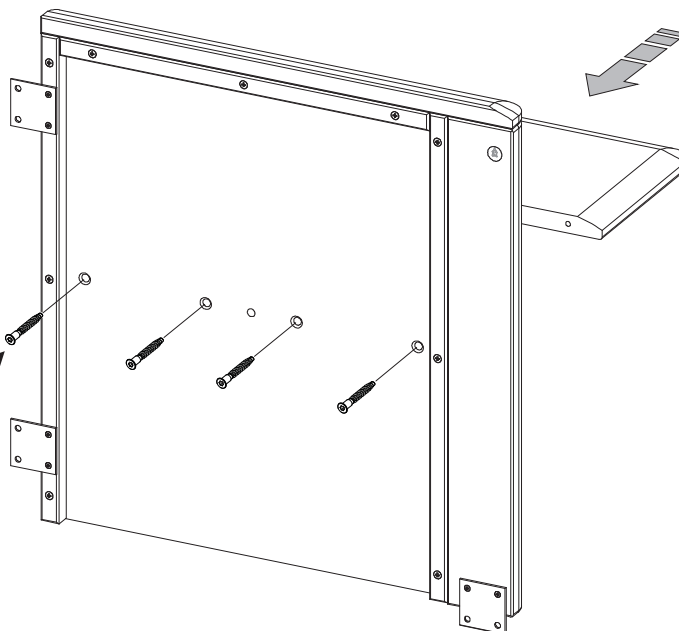
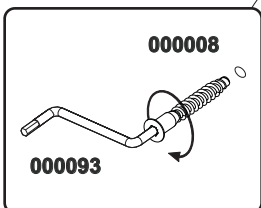
006164
Ø8 x8



2

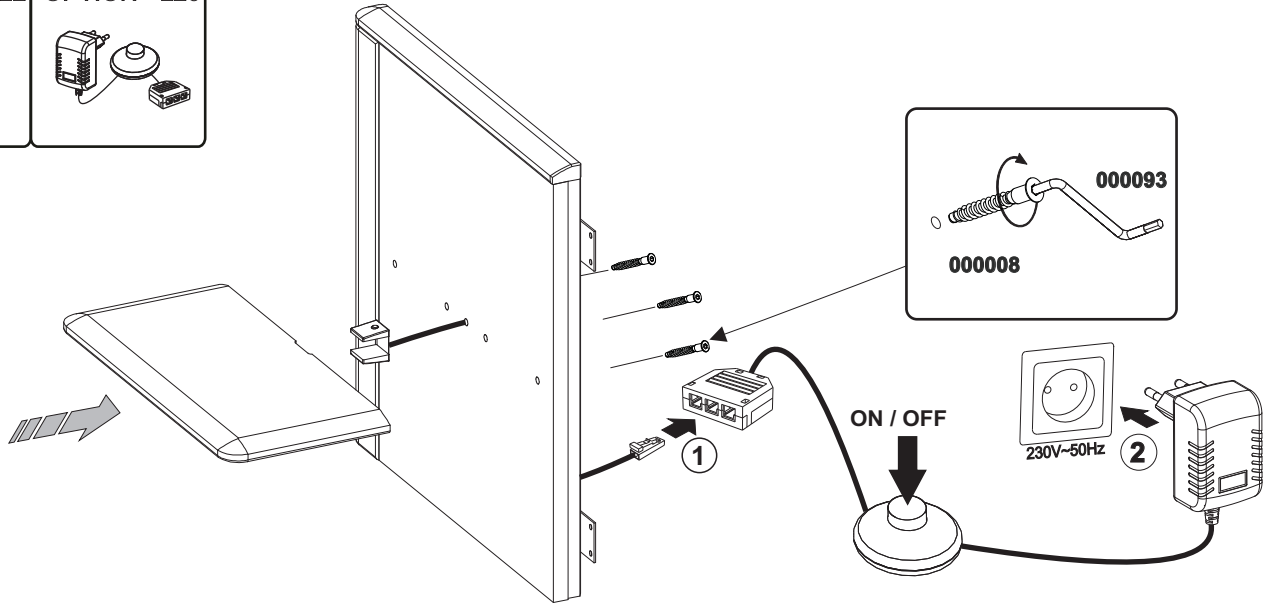
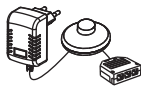
000093
4 x1

000008
Ø 7x50 x4



OPTION - L22

OPTION - L20



4

000021

Ø3,5x16



x6

